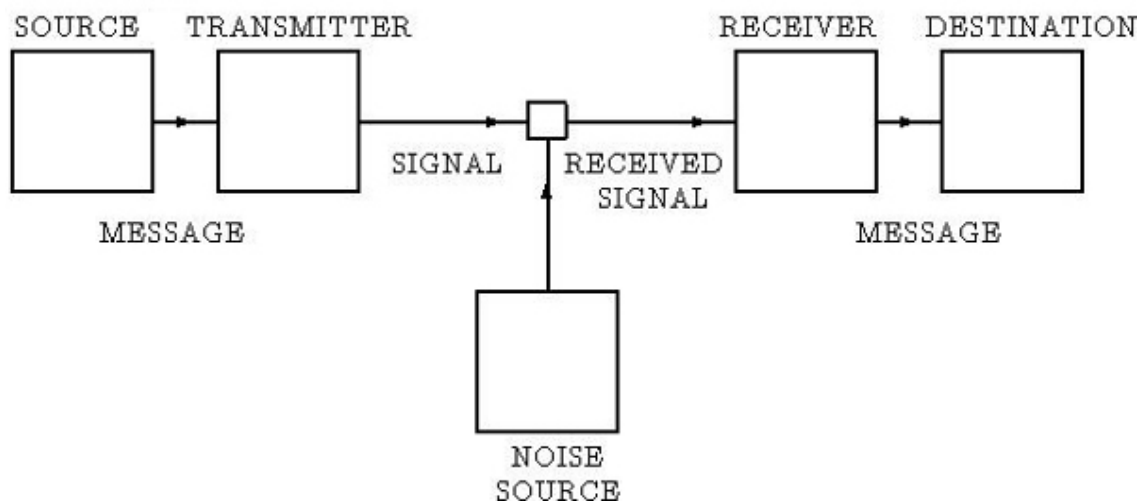


Théorie de l'information

Objectif

Il s'agit de comprendre les bases de la théorie de l'information exposés par Claude Shannon dans son article de 1948.



Cours

- Mercredi 8h30-10h30 à PRG
- Jeudi 8h30-11h30 à PRG

Enseignant

- Andrzej Zuk (7E01) courriel : zuk@math.jussieu.fr